

ПРОДУКЦИЯ ДЛЯ МОРСКОГО И РЕЧНОГО ФЛОТА

Photo: Valery Vasilevsky©

АЛЮМИНИЕВЫЕ



КОНСТРУКЦИИ



Уважаемые Коллеги!

Данный каталог – это краткая история работы нашей компании по разработке и изготовлению продукции для морского и речного флота, которая началась в 2002 году.

Мы готовы решить Ваши задачи – разработать и изготовить алюминиевые трапы, полутрапы, площадки, багры, футштоки и другое нестандартное оборудование.

С уважением, генеральный директор
ООО «АЛЮМИНИЕВЫЕ КОНСТРУКЦИИ»
Андрей Уляшов

ОГЛАВЛЕНИЕ

СХОДНИ СУДОВЫЕ (ТРАП-СХОДНИ)	3
ТРАП-СХОДНИ (ТС) Сходня ISO 7061-BL-55	4
ТРАП-СХОДНИ (ТС) ШИРОКИЕ	5
ПОЛУТРАПЫ, ПОЛУТРАП С ПЛОЩАДКОЙ	6
ТРАП ЗАБОРТНЫЙ (ТЗ)	7
ПЛОЩАДКА ПОВОРОТНО-ОТКИДНАЯ АЛЮМИНИЕВАЯ (ППО)	8
ТРАП ПИРСА (ТП)	9
ТРАПЫ ВОДОЛАЗНЫЕ (ТВ)	10
БЕСЕДКИ ВОДОЛАЗНЫЕ (БВ)	11
ТРАП АВАРИЙНО-СПАСАТЕЛЬНЫЙ	12
БАГРЫ, ФУТШТОКИ	12
ЛЮЛЬКИ ПОДВЕСНЫЕ АЛЮМИНИЕВЫЕ (ЛПА)	13
ЛЮЛЬКИ ПОДВЕСНЫЕ (ЛП)	14
ЛЮЛЬКА СПАСАТЕЛЬНАЯ АЛЮМИНИЕВАЯ (ЛСА-8М)	15
ОБОРУДОВАНИЕ ДЛЯ ОБСЛУЖИВАНИЯ НЕФТЯНЫХ ПЛАТФОРМ	16
КРАН КОЗЛОВОЙ ТЕЛЕСКОПИЧЕСКИЙ АЛЮМИНИЕВЫЙ	17
ПРОЕКТ В ОБЛАСТИ СУДОСТРОЕНИЯ	18
ВСПОМОГАТЕЛЬНОЕ ОБОРУДОВАНИЕ ДЛЯ СУДОСТРОЕНИЯ И СУДОРЕМОНТА	19

КОМПАНИИ, ЭКСПЛУАТИРУЮЩИЕ НАШУ ПРОДУКЦИЮ:

*представленные товарные знаки являются собственностью их правообладателей



ОАО «ЗАВОД
«КРАСНОЕ СОРМОВО»



ВЫБОРГСКИЙ
СУДОСТРОИТЕЛЬНЫЙ
ЗАВОД



ОНЕЖСКИЙ
СУДОСТРОИТЕЛЬНО-
СУДОРЕМОНТНЫЙ ЗАВОД»



АКЦИОНЕРНОЕ ОБЩЕСТВО
СУДОХОДНАЯ КОМПАНИЯ
ВОЛЖСКОЕ ПАРОХОДСТВО



Ярославский
судостроительный завод



БАЛТИЙСКИЙ ЗАВОД



Водоходь
Круизы и Путешествия



АО «Зеленодольский завод
им.А.М.Горького»



ЛУКОЙЛ
НЕФТЯНАЯ КОМПАНИЯ



МАРИИНСКИЙ ТЕАТР



СХОДНИ СУДОВЫЕ (ТРАП-СХОДНИ)

ШИРИНА В СВЕТУ:

600 ММ

МАТЕРИАЛ:

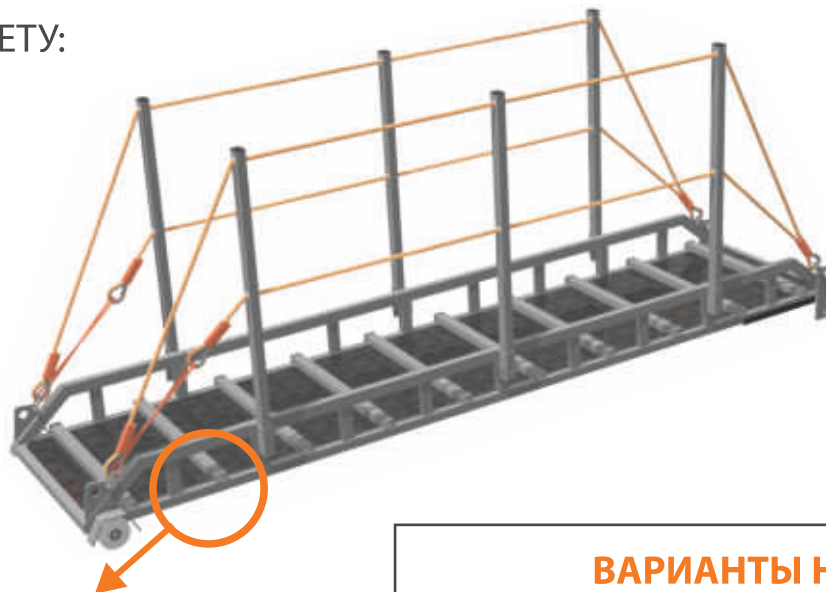
АЛЮМИНИЙ

АД31Т1

6063Т6

6082Т6

АМГ

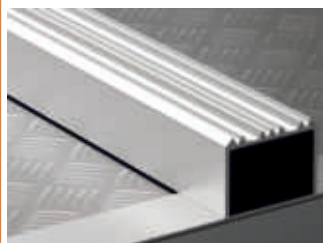


ДЛИНА:

ОТ 1,3 М И БОЛЕЕ

МАКСИМАЛЬНАЯ
РЕАЛИЗОВАННАЯ
ДЛИНА **25 М**

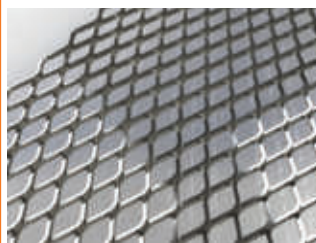
СТУПЕНИ
ПОПЕРЕЧНЫЕ



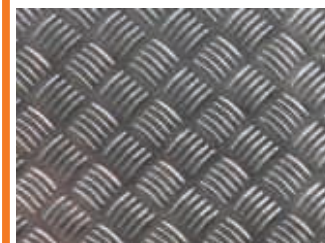
В СООТВЕТСТВИИ С
ОСТ 5.2077-83 (П. 2.6.)

ВАРИАНТЫ НАСТИЛА

ЛИСТ ПВХ (ПРОСЕЧНО-
ВЫТЯЖНОЙ ЛИСТ)



ЛИСТ КВИНТЕТ



СХОДНИ СУДОВЫЕ (ТРАП-СХОДНИ)

ИЗГОТАВЛИВАЮТСЯ НА ОСНОВАНИИ ТУ 28.99.39-007-56273945-2019

(ТУ сформировано на основании нормативных документов указанных в таблице)

НОРМАТИВНЫЕ ДОКУМЕНТЫ	НОРМАТИВНАЯ НАГРУЗКА	МАРКИРОВКА
ОСТ 5.2077-83; ОСТ 5.2330-85	2940 Н (300 КГС.), СОСРЕД. В ЦЕНТРЕ	Трап-Сходня ТС 2 - L - 0,77
ОСТ 5.2077-83; ОСТ 5.2330-85	4000 Н/М ² (408 КГС./М ²)	СХОДНЯ ТС - ISO - L - 0,77
ИСО 7061: 2015	4000 Н/М ² (408 КГС./М ²) (ТИП А)	
500 Н (50 КГС.) НА МЕТР ДЛИНЫ ПОРУЧНЯ СХОДНИ, ПРИЛОЖЕННУЮ НА УРОВНЕ ВЕРХНЕГО ПОРУЧНЯ		

Продукция сертифицирована РМРС



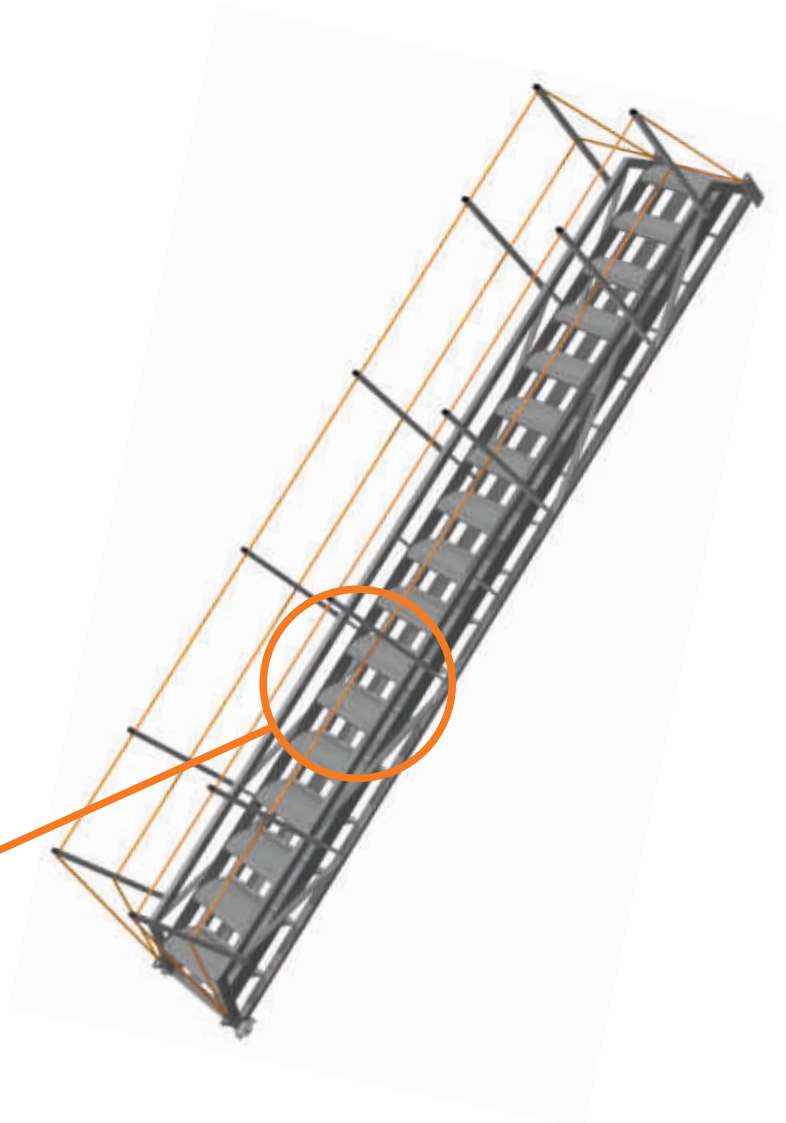


ТРАП-СХОДНИ (ТС) Сходня ISO 7061-BL-55

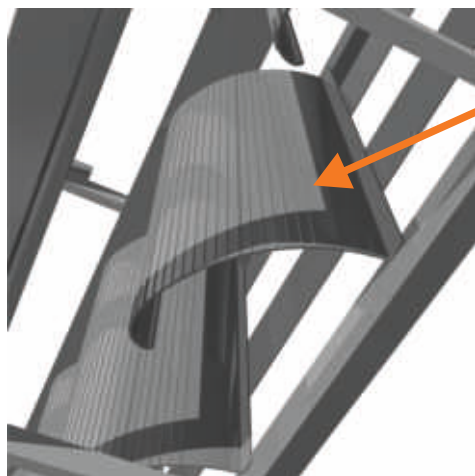
Маркировка **BL-55**

B	(тип трапа) с эвольвентными ступенями
L	длина (от 2 м и более)
55	55° (максимальный угол эксплуатации относительно горизонта (+/-))

ДЛИНА: **ОТ 2 МЕТРОВ И БОЛЕЕ**
ШИРИНА В СВЕТУ: **600 ММ**



СТУПЕНИ ЭВОЛЬВЕНТНЫЕ



МАТЕРИАЛ: **АЛЮМИНИЙ**
АД31Т1; 6063Т6; 6082Т6; АМГ
СТУПЕНИ **ЭВОЛЬВЕНТНЫЕ**

ТРАПЫ-СХОДНИ ИЗГОТАВЛИВАЮТСЯ ПО НОРМАТИВНЫМ НАГРУЗКАМ

ИСО 7061:2015

735 Н (на каждую ступень)

Продукция сертифицирована РМРС





ТРАП-СХОДНИ (ТС) ШИРОКИЕ

ШИРИНА В СВЕТУ:

ДО 1200 ММ*

ДЛИНА: **ОТ 2 МЕТРОВ И БОЛЕЕ**

НАГРУЗКА: **4000 Н/М² (408 КГС./М²)**

* ПО ЗАКАЗУ

МАТЕРИАЛ:

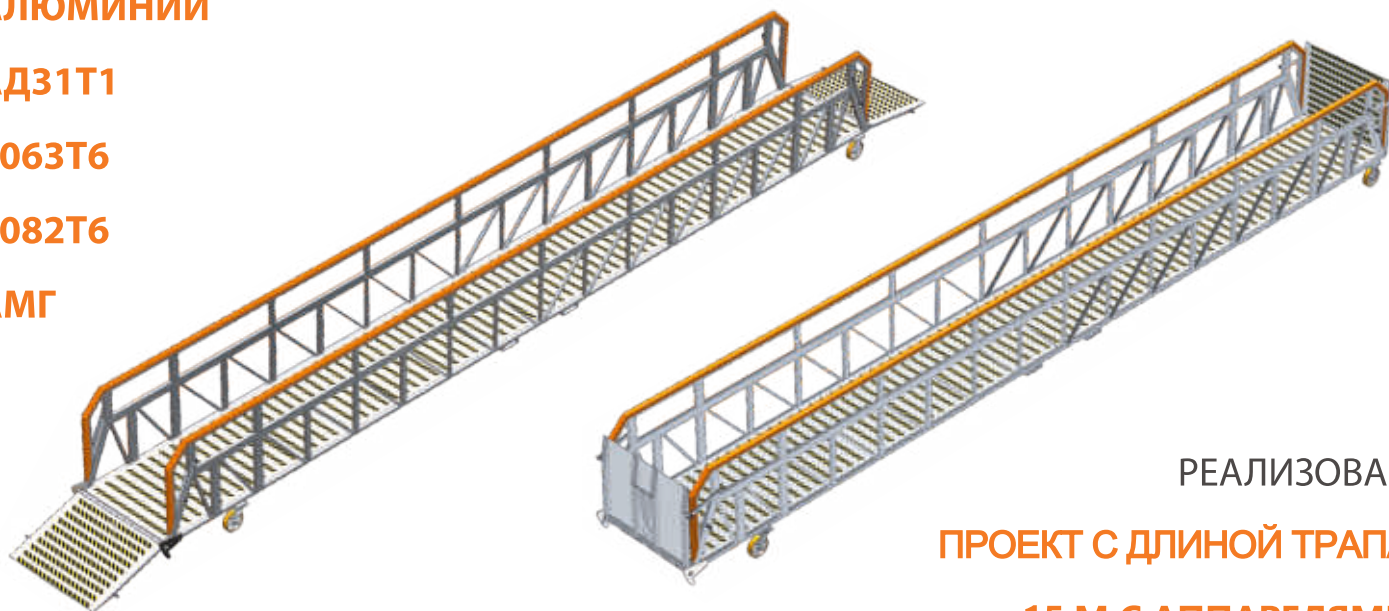
АЛЮМИНИЙ

АД31Т1

6063Т6

6082Т6

АМГ

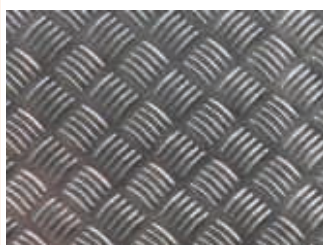


РЕАЛИЗОВАН

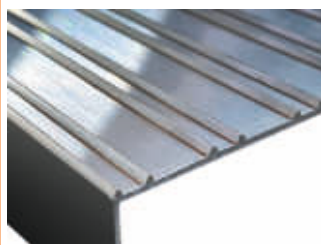
ПРОЕКТ С ДЛИНОЙ ТРАПА

15 М С АППАРЕЛЯМИ

ЛИСТ КВИНТЕТ



ПРОТИВОСКОЛЬЗЯЩИЙ
ПРОФИЛЬ



ПРОТИВОСКОЛЬЗЯЩАЯ
ЛЕНТА



Продукция сертифицирована РМРС





ПОЛУТРАП (ПТ)

НАЗНАЧЕНИЕ:

ДЛЯ ОБЕСПЕЧЕНИЯ БЕЗОПАСНОГО
ПЕРЕХОДА С ПАЛУБЫ СУДНА НА
ТРАП-СХОДНЮ И В ОБРАТНОМ
ПОРЯДКЕ

ПОРУЧНИ
СЪЁМНЫЕ



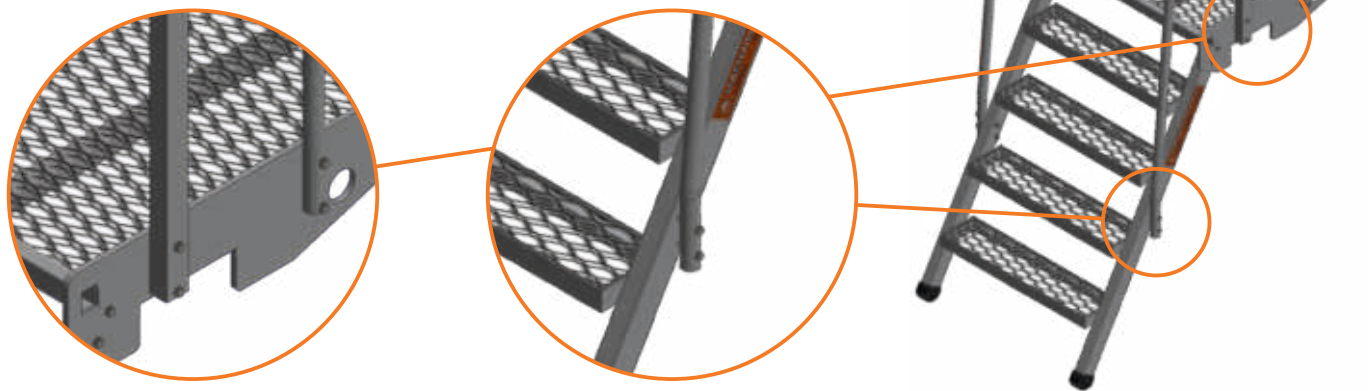
ПОЛУТРАП С ПЛОЩАДКОЙ

НАЗНАЧЕНИЕ:

ДЛЯ БЕЗОПАСНОЙ ВЫСАДКИ
И ПРИЕМА ЛЮДЕЙ НА РЕЙДАХ

КОНСТРУКЦИЯ РАЗБОРНАЯ

ТРАНСПОРТНЫЕ ГАБАРИТЫ 1800x850x350мм





ТРАП ЗАБОРТНЫЙ (ТЗ)



ИЗГОТАВЛИВАЕТСЯ
НА ОСНОВАНИИ
ОСТ 5.2330-80

МАТЕРИАЛ:

АЛЮМИНИЙ

АД31Т1

6063Т6

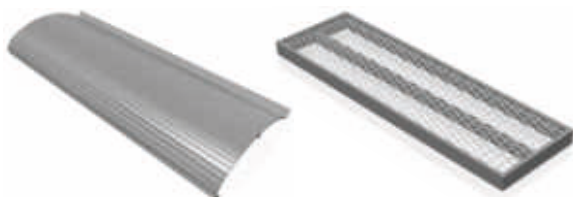
6082Т6

АМГ

ТЗ МОЖЕТ ПОСТАВЛЯТЬСЯ:

**СТУПЕНЬ
ЭВОЛЬВЕНТНАЯ**

**СТУПЕНЬ
ПОВОРОТНАЯ**



С ЭЛЕКТРОМЕХАНИЧЕСКИМ БЛОКОМ,
а так же и без него

ДЛИНА МАРША ПО ТЕТИВЕ:

ОТ 2 МЕТРОВ И БОЛЕЕ

ШИРИНА МАРША В СВЕТУ:

600 ММ

УГОЛ ЭКСПЛУАТАЦИИ ТРАПА:

20...55° (60°)*

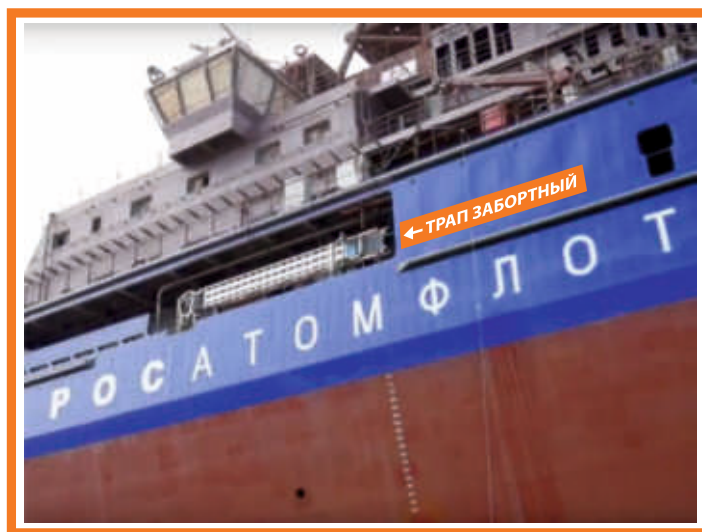
*УГОЛ ЭКСПЛУАТАЦИИ ТРАПА
МОЖЕТ БЫТЬ ИЗМЕНЕН
ПО ТЕХНИЧЕСКОМУ ЗАДАНИЮ
ЗАКАЗЧИКА

НОРМАТИВНАЯ НАГРУЗКА:

ПЛОЩАДКИ: **4000 Н/м²**

НАГРУЗКА: **735 Н**

(на каждую ступень)



 **Видео о ТЗ**



Продукция сертифицирована РМРС





ПЛОЩАДКА ПОВОРОТНО-ОТКИДНАЯ АЛЮМИНИЕВАЯ (ППО)

ПЛОЩАДКА ПОВОРОТНО-ОТКИДНАЯ ПРЕДНАЗНАЧЕНА ДЛЯ БЕЗОПАСНОГО ПЕРЕХОДА С ПАЛУБЫ СУДНА НА ТРАП И ОБРАТНО.

КАК ПРАВИЛО, ДАННЫЕ ПЛОЩАДКИ УЖЕ ЗАЛОЖЕНЫ В ПРОЕКТ СУДНА В КОМПЛЕКТЕ С ТРАПОМ И ЭЛЕКТРОМЕХАНИЧЕСКИМ БЛОКОМ И ПОСТАВЛЯЮТСЯ ПОЛНЫМ КОМПЛЕКТОМ ПРИ СТРОИТЕЛЬСТВЕ СУДНА.

ПЛОЩАДКА ПОВОРОТНО-ОТКИДНАЯ ПОЗВОЛЯЕТ ЭКСПЛУАТИРОВАТЬ ТРАПЫ ОТНОСИТЕЛЬНО БОРТА СУДНА В ПРЕДЕЛАХ 180° ПО ГОРИЗОНТАЛИ.

МАТЕРИАЛ:

АЛЮМИНИЙ АД31Т1

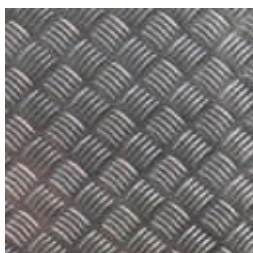
6063Т6

6082Т6

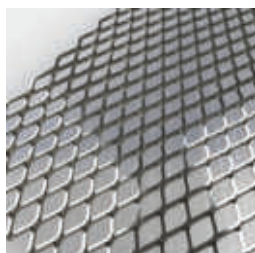
АМГ

В КАЧЕСТВЕ НАСТИЛА
НА ПЛОЩАДКЕ МОЖНО
ИСПОЛЬЗОВАТЬ:

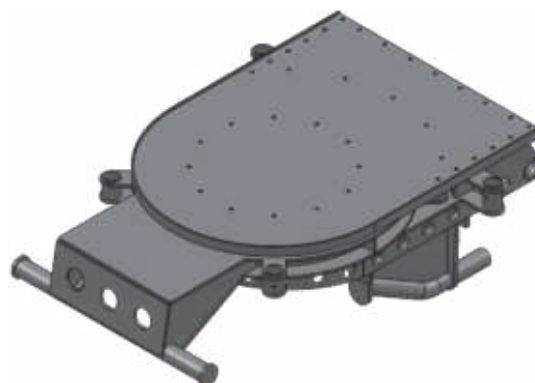
ЛИСТ КВИНТЕТ



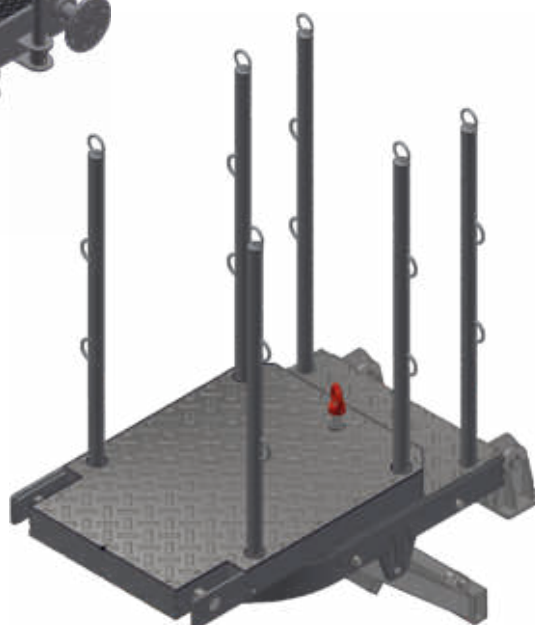
ЛИСТ ПВЛ (ПРОСЕЧНО-ВЫТЯЖНОЙ ЛИСТ)



для
ТРАП-СХОДНИ



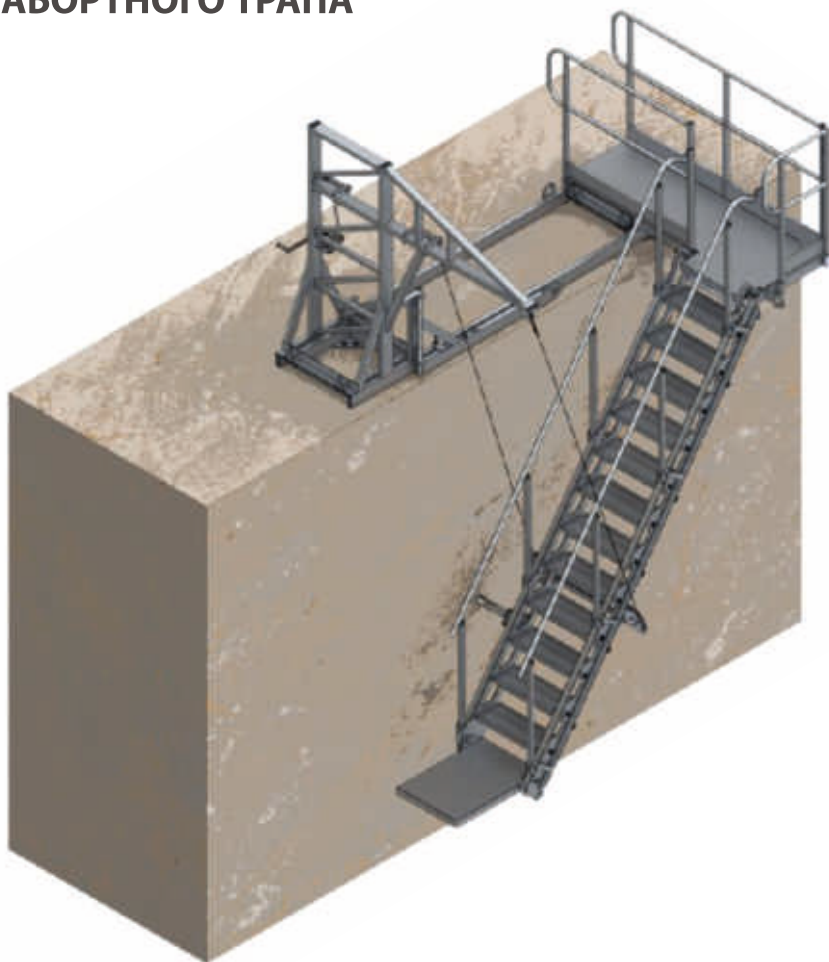
для
ЗАБОРТНОГО ТРАПА





ТРАП ПИРСА (ТП)

**ТРАП ПИРСА - ЭТО АНАЛОГ
ЗАБОРТНОГО ТРАПА**



ДЛИНА МАРША ПО ТЕТИВЕ:

ОТ 2 МЕТРОВ И БОЛЕЕ

ШИРИНА МАРША В СВЕТУ:

MIN 600 MM

УГОЛ ЭКСПЛУАТАЦИИ

ТРАПА: **20...55° (60°)***

ТП МОЖЕТ ПОСТАВЛЯТЬСЯ:

**СТУПЕНЬ
ЭВОЛЬВЕНТНАЯ**

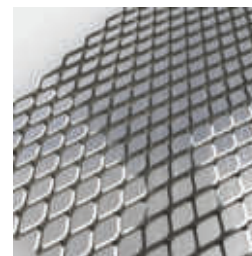
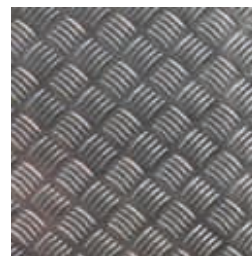
**СТУПЕНЬ
ПОВОРОТНАЯ**



**В КАЧЕСТВЕ НАСТИЛА
НА ВЕРХНЕЙ И НИЖНЕЙ
ПЛОЩАДКЕ МОЖНО
ИСПОЛЬЗОВАТЬ:**

ЛИСТ КВИНТЕТ

**ЛИСТ ПВХ (ПРОСЕЧНО-
ВЫТЯЖНОЙ ЛИСТ)**



МАТЕРИАЛ: **АЛЮМИНИЙ**

АД31Т1; 6063Т6; 6082Т6; АМГ

*УГОЛ ЭКСПЛУАТАЦИИ ТРАПА МОЖЕТ БЫТЬ ИЗМЕНЕН
ПО ТЕХНИЧЕСКОМУ ЗАДАНИЮ ЗАКАЗЧИКА

По своему назначению Трап Пирса представляет собой единую конструкцию, состоящую из: трапа, трап-балки, верхней площадки, электро-механического или механического блока (по желанию заказчика), обеспечивающего эксплуатацию.

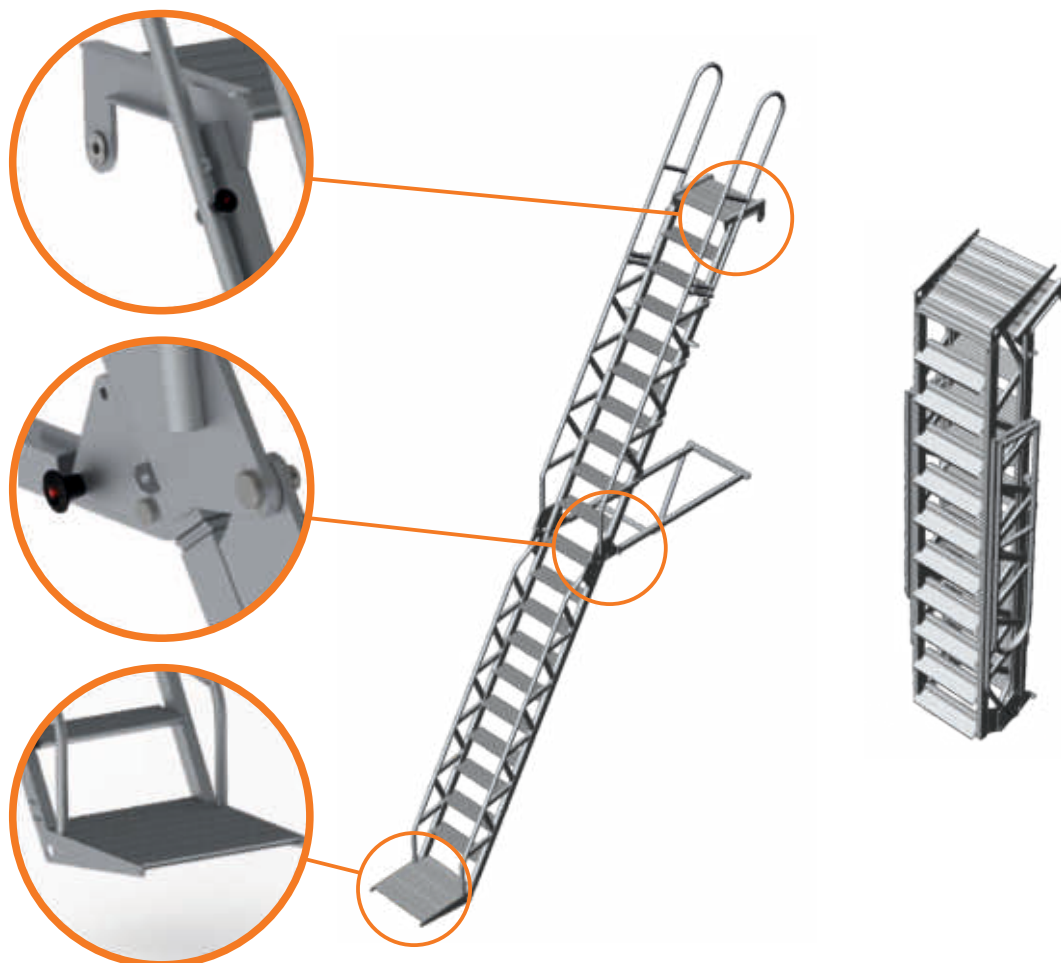
Вся конструкция Трапа Пирса закрепленная на причале, посредством анкерных болтов, имеет фиксированное положение, что создаёт более комфортные условия эксплуатации.

Изготавливается на основании ОСТ 5.2330-80





ТРАПЫ ВОДОЛАЗНЫЕ (ТВ)



НАИМЕНОВАНИЕ	ТВ - 2,16 x 0,75	ТВ - 2,7 x 0,8	ТВ - 3,6 x 0,8	ТВ - 3,9 x 0,8	ТВ - 4,2 x 0,8	ТВ - 5,2 x 0,8	ТВ - 5,8 x 0,8
ХАРАКТЕРИСТИКИ							
Расстояние от нижней ступени (площадки) до палубы, мм	2106	2730	3628	3868	4212	5200	5730
Угол наклона лестничного марша к горизонту, градусов	70	70	70	70	70	70	70
Глубина ступени, мм	80	80	80	80	80	160	80
Шаг ступеней, мм	245	240	240	240	240	240	240
Масса, кг	39	43	46	48	57	86	80

Возможна разработка и изготовление нестандартных трапов





БЕСЕДКИ ВОДОЛАЗНЫЕ (БВ)



БВ-1М

КОЛ-ВО: 1 ЧЕЛ.

РАБОЧАЯ НАГРУЗКА

НА ДНИЩЕ: 180 КГ

МАССА: 34,8 КГ

ГАБАРИТНЫЕ РАЗМЕРЫ (ШхГхВ):

1070x1000x2310 ММ

- КОНСТРУКЦИЯ СОСТОИТ ИЗ ЦЕЛЬНОСВАРНОГО ТРУБЧАТОГО КАРКАСА И ПВЛ.
- СОЕДИНЕНИЯ УЗЛОВ БЕСЕДОК ВЫПОЛНЕНЫ ИЗ НЕРЖАВЕЮЩЕГО КРЕПЕЖА.
- В ВЕРХНЕЙ ЧАСТИ - УЗЛЫ ДЛЯ КРЕПЛЕНИЯ КАНАТА ЛЕБЁДКИ И ОСТРОПКИ ВОДОЛАЗА ЗА ШЛЕМ.
- ИЗДЕЛИЯ ПРЕДНАЗНАЧЕНЫ ДЛЯ ОБЕСПЕЧЕНИЯ ВОДОЛАЗНЫХ СПУСКОВ, КАК В ЛЁГКОМ, ТАК И В ТЯЖЁЛОМ СНАРЯЖЕНИИ, А ТАКЖЕ ДЛЯ ПРОВЕДЕНИЯ ПОДВОДНО-ТЕХНИЧЕСКИХ РАБОТ.
- МОГУТ ИСПОЛЬЗОВАТЬСЯ ДЛЯ ТРЕНИРОВОЧНЫХ СПУСКОВ, ПРОВЕДЕНИЯ ДЕКОМПРЕССИИ В ВОДЕ.



БВ-2К1

КОЛ-ВО: 2 ЧЕЛ.

РАБОЧАЯ НАГРУЗКА

НА ДНИЩЕ: 720 КГ

МАССА: 74 КГ

ГАБАРИТНЫЕ РАЗМЕРЫ (ШхГхВ):

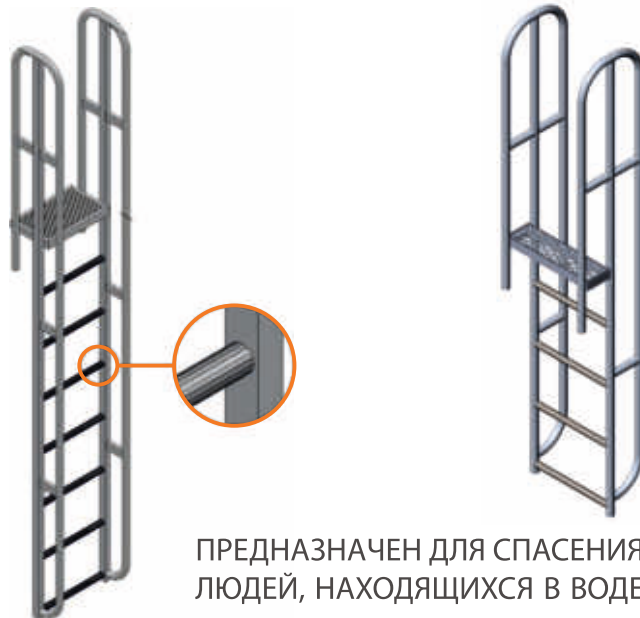
1680x1420x2260 ММ

Продукция сертифицирована РМРС





ТРАП АВАРИЙНО-СПАСАТЕЛЬНЫЙ



ПРЕДНАЗНАЧЕН ДЛЯ СПАСЕНИЯ
ЛЮДЕЙ, НАХОДЯЩИХСЯ В ВОДЕ

БАГРЫ, ФУТШТОКИ



ФУТШТОК



БАГОР АЛЮМИНИЕВЫЙ, 1-КРЮК



БАГОР АЛЮМИНИЕВЫЙ, 2-КРЮКА

БАГРЫ, ФУТШТОКИ МОГУТ БЫТЬ ЦЕЛЬНЫМИ ИЛИ СОСТОЯЩИМИ
ИЗ 2-Х ИЛИ 3-Х ЧАСТЕЙ, ПО ТЕХНИЧЕСКОМУ ЗАДАНИЮ ЗАКАЗЧИКА.



СОЕДИНЕНИЕ
РЕЗЬБОВОЕ

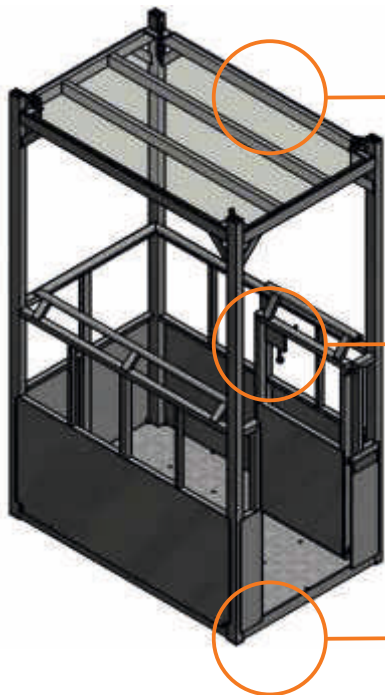


ВСЕ ИЗДЕЛИЯ
ОСНАЩЕНЫ
ПРОУШИНОЙ



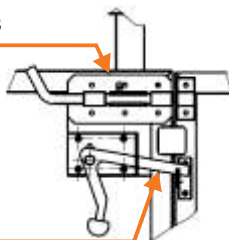


ЛЮЛЬКИ ПОДВЕСНЫЕ АЛЮМИНИЕВЫЕ (ЛПА)



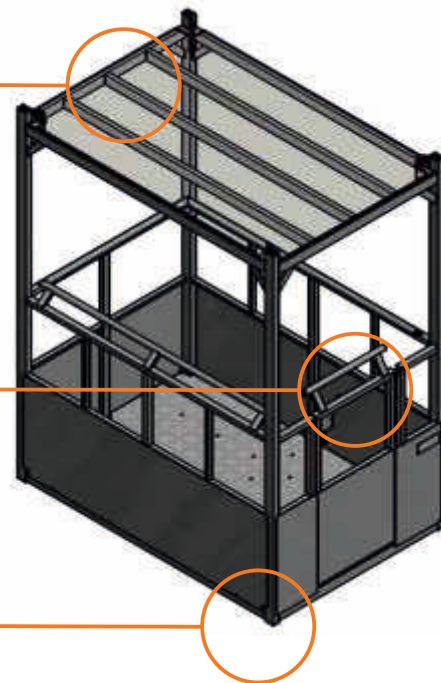
Настил крыши - просечно-вытяжной лист (ПВЛ). Крыша из ПВЛ дает необходимый обзор оператору грузоподъемного устройства. Крыша люльки соответствует требованиям Приказа Ростехнадзора №461 от 26.11.2020 и ГОСТа 33168-2014.

Дублирующий засов



Щеколда автоматическая

Смещенные внутрь опоры исключают возможность защемления ног персонала при подаче люльки



ЛПА 2/1

КОЛ-ВО: 2 ЧЕЛ.
ДОПУСТИМАЯ
НАГРУЗКА: 300 КГС
ГАБАРИТНЫЙ РАЗМЕР
(Ш x Г x В):
1402 x 901 x 2360 ММ
ДИАМЕТР ОТВЕРСТИЯ
В ПРОУШИНЕ: 20 ММ
МАССА: 85 КГ



ЛПА 4/1

КОЛ-ВО: 4 ЧЕЛ.
ДОПУСТИМАЯ
НАГРУЗКА: 500 КГС
ГАБАРИТНЫЙ РАЗМЕР
(Ш x Г x В):
1802 x 1201 x 2380 ММ
ДИАМЕТР ОТВЕРСТИЯ
В ПРОУШИНЕ: 20 ММ
МАССА: 115 КГ

Соответствует ГОСТу 33168-2014 г. Приказу Ростехнадзора №461 от 26.11.2020 г.

дополнительная комплектация (по запросу):

- Стропы канатные
4-ветвевые:
4СКр-6,3/2000 ВК-2,5
(длина стропа - 2000 мм
(канат оцинкованный ГЛ),
- скобы SAK32PL (4 шт),
звено NRL13, масса - 19 кг).



- профиль
амортизирующий
силиконовый



демпфер защитный
сигнального
цвета

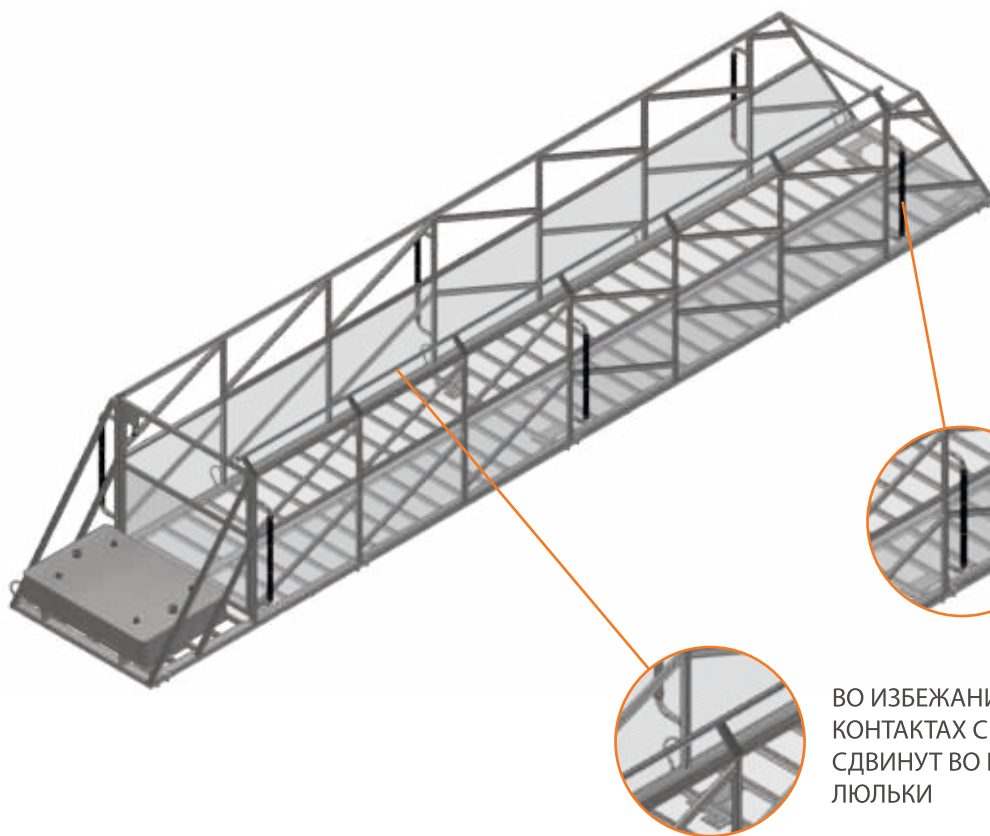


- элементы фирменного стиля





ЛЮЛЬКА ПОДВЕСНАЯ (ЛП)



ЛП-7,6x1,5к

КОЛ-ВО: 2 ЧЕЛ.

ДОПУСТИМАЯ

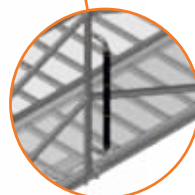
НАГРУЗКА: 240 КГС

ГАБАРИТНЫЙ РАЗМЕР

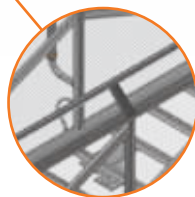
(Ш x Г x В):

7600 x 1550 x 1425 ММ

МАССА: 2015 КГ



ДЛЯ СМЯГЧЕНИЯ КОНТАКТОВ С БОРТОМ СУДНА УСТАНОВЛЕНЫ МЯГКИЕ ОТБОЙНИКИ

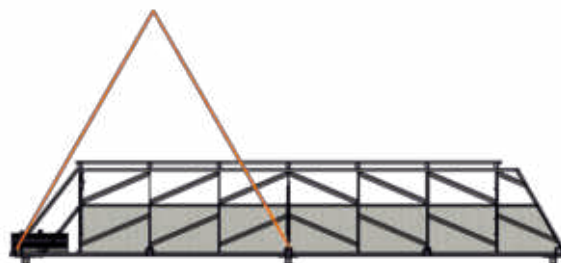
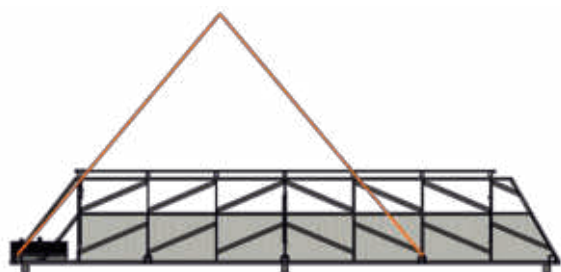


ВО ИЗБЕЖАНИЕ ТРАВМ ПРИ БОКОВЫХ КОНТАКТАХ С БОРТОМ СУДНА ПОРУЧЕНЬ СДВИНУТ ВО ВНУТРЕННЕЕ ПРОСТРАНСТВО ЛЮЛЬКИ

ЛЮЛЬКА ИЗГОТОВЛИВАЕТСЯ ИЗ СТАЛЬНЫХ ПРОФИЛЕЙ

НАЗНАЧЕНИЕ: для производства работ в подзорах корпуса судна, например при очистке/покраске носовой и кормовой оконечностей, а также корпусов судов не имеющих цилиндрической части корпуса. Также данная конструкция незаменима при монтаже такелажной оснастки на парусниках.

ВАРИАНТЫ СТРОПОВКИ ПРИ ЭКСПЛУАТАЦИИ



дополнительная комплектация (по запросу):

- Стропы канатные
- профиль амортизирующий силиконовый



- демпфер защитный сигнального цвета



- элементы фирменного стиля

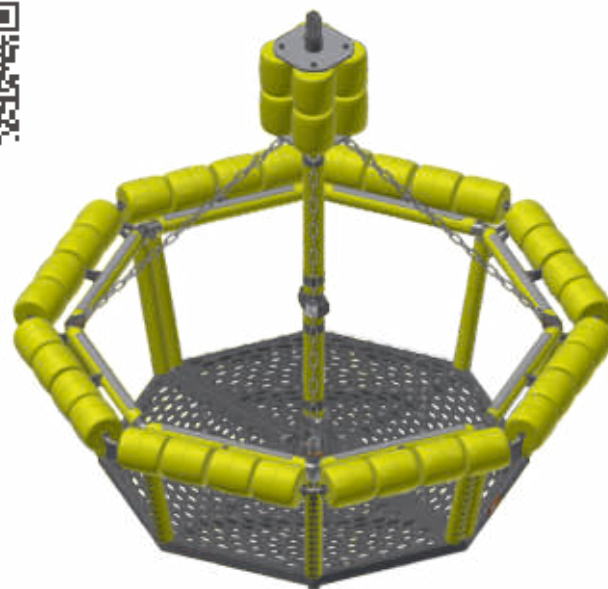
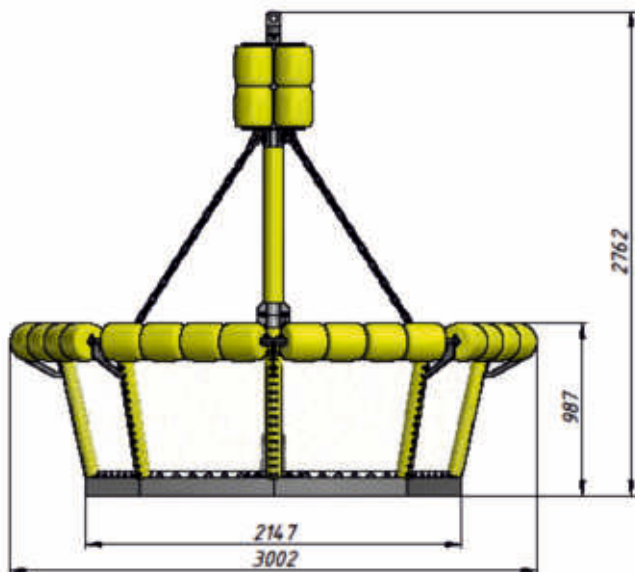
Соответствует ГОСТу 33168-2014 г. Приказу Ростехнадзора №461 от 26.11.2020 г.





ЛЮЛЬКА СПАСАТЕЛЬНАЯ АЛЮМИНИЕВАЯ (ЛСА-8М)

НАЗНАЧЕНИЕ: ЛЮЛЬКА ПРЕДНАЗНАЧЕНА ДЛЯ СПАСЕНИЯ ЛЮДЕЙ ОКАЗАВШИХСЯ ЗА БОРТОМ СУДНА



ХАРАКТЕРИСТИКИ	ПАРАМЕТРЫ
Вместимость, чел.	8
Норма грузоподъемности, кг	865



МАТЕРИАЛ: **АЛЮМИНИЙ**

АД31Т1; 6063Т6; 6082Т6; АМГ

Продукция сертифицирована РМРС

ЛСА-8М, сборно-разборная, состоит из двух частей со складывающейся мачтой, что позволяет организовать компактное хранение и снизить расходы на транспортировку.

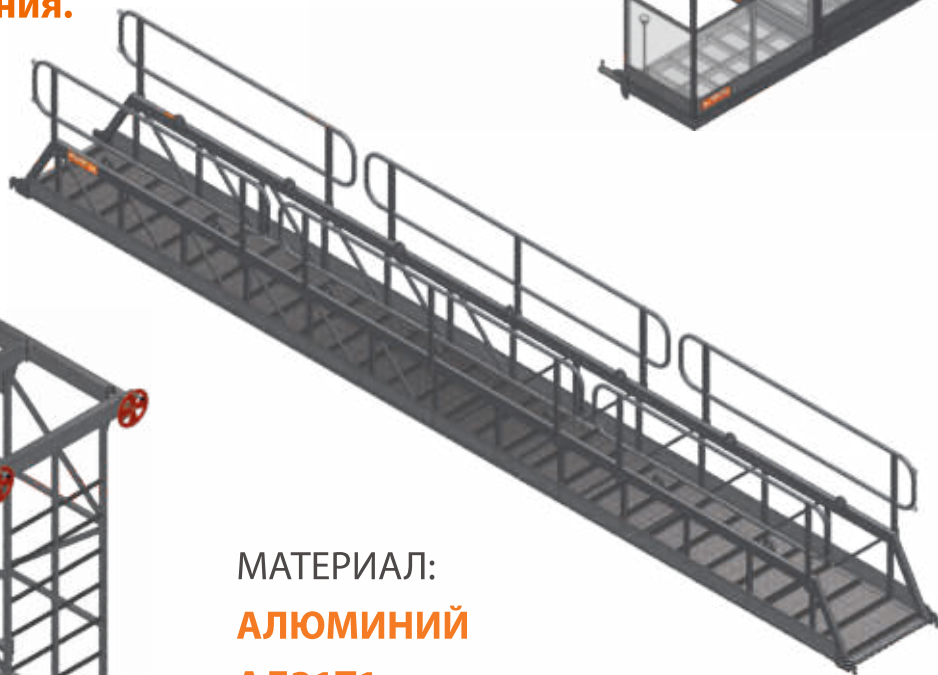
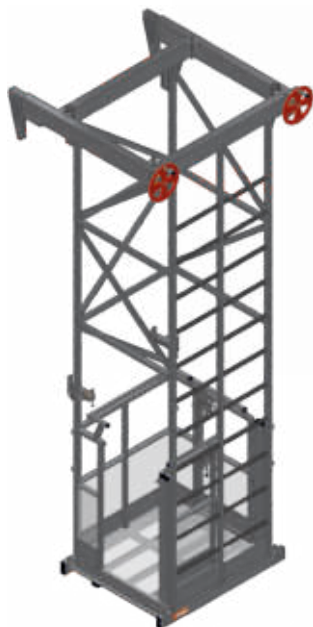
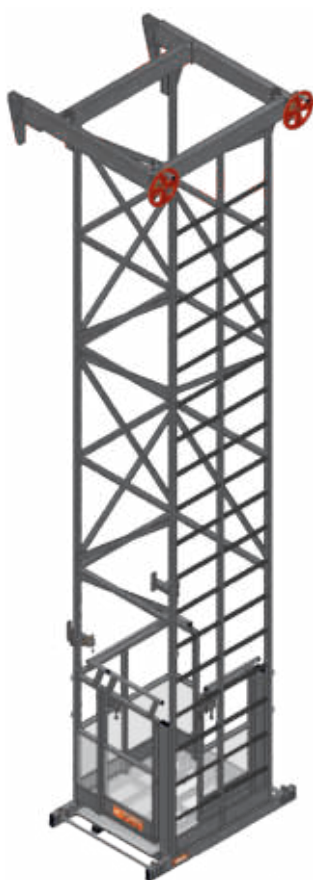
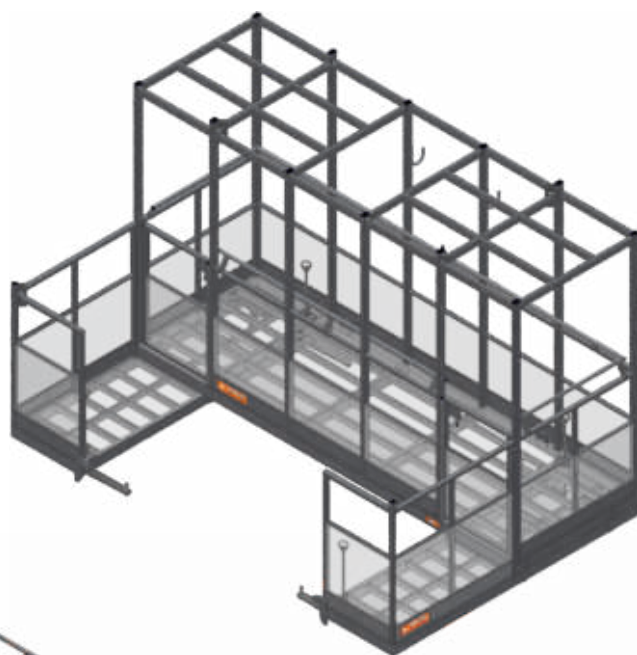




ОБОРУДОВАНИЕ ДЛЯ ОБСЛУЖИВАНИЯ НЕФТЕДОБЫВАЮЩИХ ПЛАТФОРМ

КОМПЛЕКТ ОБОРУДОВАНИЯ ДЛЯ ИСПОЛЬЗОВАНИЯ В КАЧЕСТВЕ ТЕХНОЛОГИЧЕСКОЙ ОСНАСТКИ ПРИ ВЫПОЛНЕНИИ РЕГЛАМЕНТНЫХ РАБОТ ПО РЕМОНТУ, ТЕХНИЧЕСКОМУ ОБСЛУЖИВАНИЮ И ЗАМЕНЕ НЕИСПРАВНЫХ УЗЛОВ НА НЕФТЕДОБЫВАЮЩИХ ПЛАТФОРМАХ.

Разработаем и изготовим оборудование любой конфигурации в зависимости от Вашего технического задания.



МАТЕРИАЛ:

АЛЮМИНИЙ

АД31Т1

6063Т6

6082Т6

АМГ





Кран козловой алюминиевый телескопический Консольный и порталный Сборно-разборный



МАТЕРИАЛ: АЛЮМИНИЙ АД31Т1; 6063Т6; 6082Т6; АМГ

ХАРАКТЕРИСТИКИ	КОНСОЛЬНЫЙ	ПОРТАЛЬНЫЙ
Ширина, мм	3300	3300
Min высота по габаритному размеру, мм	2846	2846
Min высота до гака, мм	2286	2286
Мах высота по габаритному размеру, мм	5236	5236
Мах высота до гака, мм	4767	4767
Длина по габаритному размеру, мм	1680	1680
Длина в свету, мм	1480	1480
Масса, кг	230	230
Грузоподъемность, кг	500	1000

Компания предлагает сборно-разборный Алюминиевый Козловой Кран.
Кран состоит из складных боковых опор, регулируемых по вертикали, грузоподъемной балки.

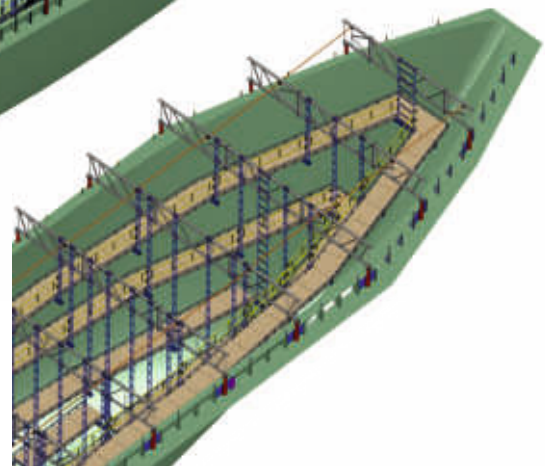
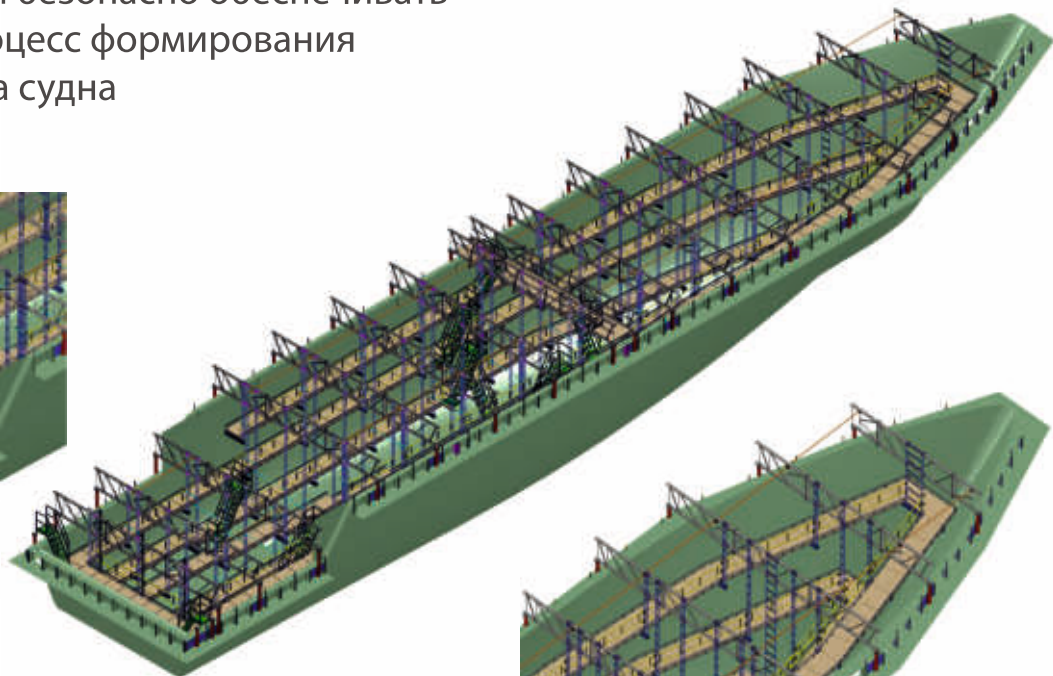
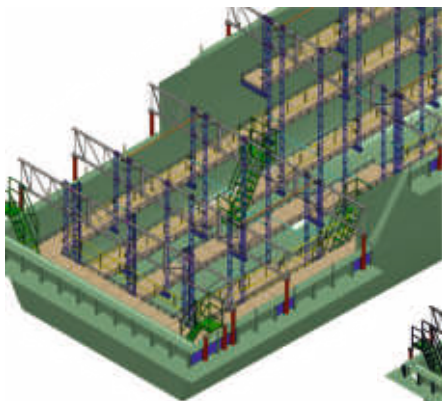
Внимание: Компания готова переработать козловой кран под Ваши требования.





ПРОЕКТ В ОБЛАСТИ СУДОСТРОЕНИЯ

В 2010 году компания получила оригинальный заказ от **СРЕДНЕ-НЕВСКОГО СУДОСТРОИТЕЛЬНОГО ЗАВОДА** на проектирование **подвесных лесов** внутри матрицы для формирования корпуса судна из композитных материалов. Леса должны были повторять изнутри сложные обводы корпуса не касаясь матрицы и безопасно обеспечивать технологический процесс формирования монолитного корпуса судна из стекловолокна.



Характеристики монолитного корпуса судна:
70 метров в длину, в высоту около 8,5 метров,
водоизмещение почти 1000 тонн.



Видео

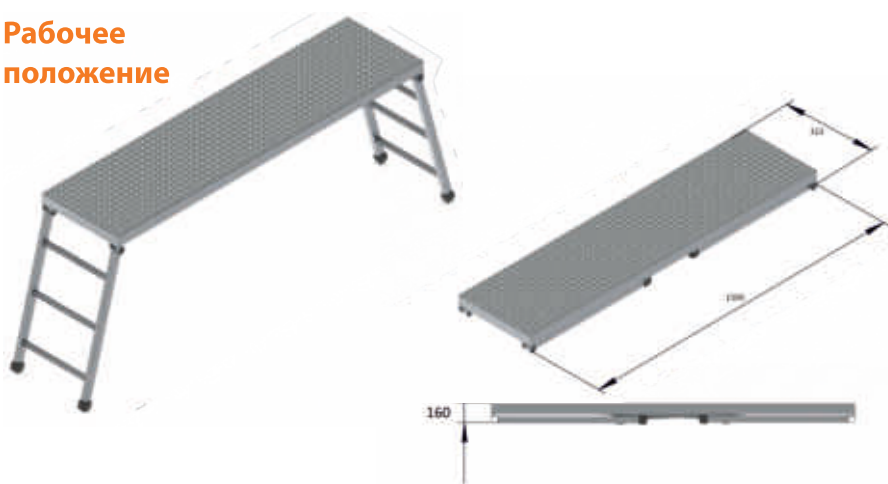




ВСПОМОГАТЕЛЬНОЕ ОБОРУДОВАНИЕ ДЛЯ СУДОСТРОЕНИЯ И СУДОРЕМОНТА

ПОДМОСТИ РАСКЛАДНЫЕ АЛЮМИНИЕВЫЕ (ПРА) МОДЕЛЬ ПРА-0,7 (1,5 x 0,3)

Рабочее
положение



2 МИН

для подготовки к работе



1 ЧЕЛОВЕК

простой монтаж



MIN ШИРИНА

доступность любых
тех. пространств

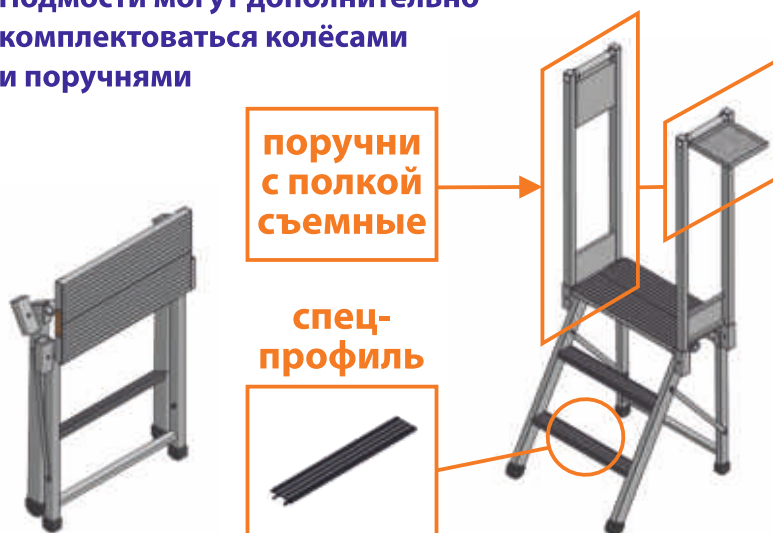


**ПРОФЕССИОНАЛЬНОЕ
ОБОРУДОВАНИЕ**

Внимание: Компания
готова переработать Подмости
Раскладные Алюминиевые
под Ваши требования!

ПОДМОСТИ (ПОДСТАВКИ) АЛЮМИНИЕВЫЕ (ПА)

Подмости могут дополнительно
комплектоваться колёсами
и поручнями



ЛЕСТНИЦЫ ПРИСТАВНЫЕ АЛЮМИНИЕВЫЕ

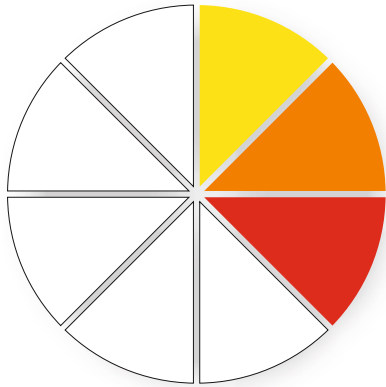
Широкий ассортимент
приставных лестниц
для выполнения
различных задач





ФОРМИРОВАНИЕ ЦЕНЫ ПРИ ИЗГОТОВЛЕНИИ

КОНСТРУКЦИИ ИЗ АЛЮМИНИЯ

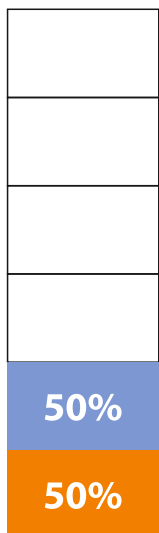


- НАРЕЗКА
- СВАРКА
- СБОРКА
- ОЧИСТКА, ОБЕЗЖИРИВАНИЕ
- ГРУНТОВКА
- ПОКРАСКА - 1-Й СЛОЙ
- ПОКРАСКА - 2-Й СЛОЙ

КОНСТРУКЦИИ ИЗ СТАЛИ



ЭКСПЛУАТАЦИОННЫЕ РАСХОДЫ



ОЧИСТКА ОТ СТАРОГО ПОКРЫТИЯ

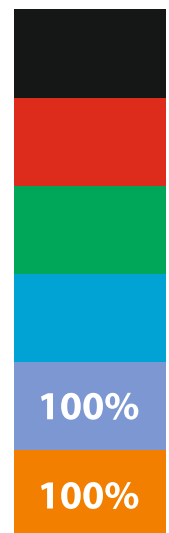
ГРУНТОВКА И ПОКРАСКА

ПРИВЛЕЧЕНИЕ ДОПОЛНИТЕЛЬНЫХ РАБОЧИХ РУК
ДЛЯ РАСКАТКИ И ПЕРЕМЕЩЕНИЯ

ПРИВЛЕЧЕНИЕ СПЕЦТЕХНИКИ

ВРЕМЕННЫЕ ЗАТРАТЫ НА МОНТАЖ,
СБОРКУ-РАЗБОРКУ

РАСХОДЫ НА ТРАНСПОРТИРОВКУ
НА ДАЛЬНИЕ РАССТОЯНИЯ



*по данным эксплуатирующих компаний
экономия времени при работе с конструкциями, изготовленными из алюминия
составляет от 30% до 300% (в сравнении с конструкциями из стали)



АЛЮМИНИЕВЫЕ



КОНСТРУКЦИИ

**Разработка, изготовление
стандартной и нестандартной
продукции из алюминия**



ДЛЯ РЕЧНОГО И МОРСКОГО ФЛОТА



ДЛЯ ВОЗДУШНОГО ФЛОТА



ДЛЯ НЕФТЕГАЗОВОЙ ОТРАСЛИ



ДЛЯ ПРОМЫШЛЕННОСТИ



СТРОИТЕЛЬНОЕ ОБОРУДОВАНИЕ



СКЛАДСКОЕ ОБОРУДОВАНИЕ



НЕСТАНДАРТНЫЕ ИЗДЕЛИЯ

Российская Федерация, 190020, г. Санкт-Петербург,
наб. Обводного канала, д. 148, к. 2, лит. А, пом. 341



8 800 550 73 07 | +7 (812) 407 73 30

e-mail: info@pak-pamir.com

памир.пф | pak-pamir.com

